

感染予防・衛生対策用品 消耗品関係

飛沫
感染防止

人と人との接触が近いシーン
でのご利用時に有効です。

視界
良好

簡単
設置

清潔
保持

MADE IN
JAPAN
日本製

アクリル透明 仕切りボード

●お客様の安心 ●業務における安心

是非、一度お問い合わせください!

共栄プラスチック

検索

アクリル板が飛沫感染対策に役立ちます。

1. 透明度の高いアクリル樹脂製なので視界を妨げず違和感なくご使用いただけます。
2. ボードを脚にはめ込むだけでお使いのデスクにカンタンに設置できます。
3. アクリル製で布で拭けるので清潔な状態を保てます。

アクリル透明仕切りボード

JANコード	品番	本体横巾	価格
182211	ACB-1	900mm	オープン
182228	ACB-2	1,200mm	

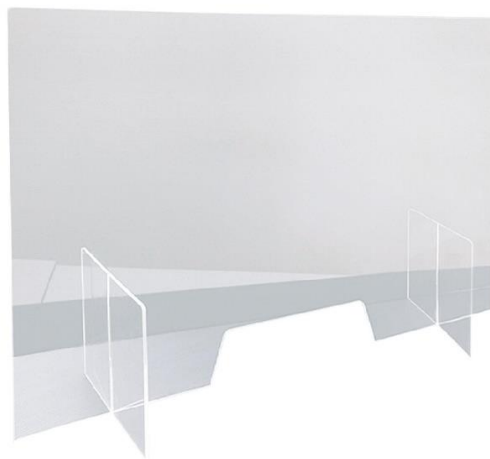
●JANメーカーコード: 4963346

●出荷単位: 1台

●ボードの高さ: 600mm



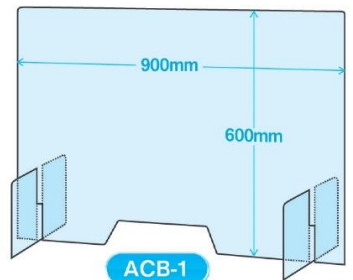
窓部: 100×300mm



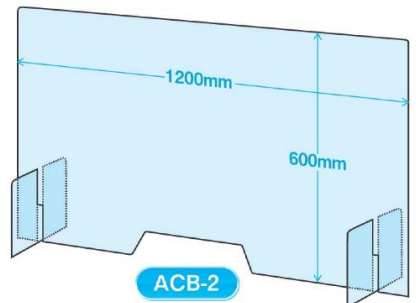
本体メインボード材質: 透明アクリル3mm厚

足部ボード材質: 透明アクリル5mm厚

ベース部: (差し込み式) 5mm、足部: 250×200×5.0mm厚左右2ヶ所



ACB-1



ACB-2

上記サイズ以外を希望される場合は別途見積りいたしますのでサイズ・数量をお知らせください。



共栄プラスチック株式会社
http://www.kyoei-orions.com/

本社 大阪市天王寺区味原町6-16

〒543-0023 TEL 06(6763)0501(代) FAX 06(6764)1723 E-mail info-o@kyoei-plastic.co.jp(代)

東京営業所 東京都江東区毛利1-20-12

〒135-0001 TEL 03(5625)0505(代) FAX 03(5625)0502 E-mail info-t@kyoei-plastic.co.jp(代)

ニトリル手袋

介護・看護・食品加工・軽作業等に



食品衛生法適合品

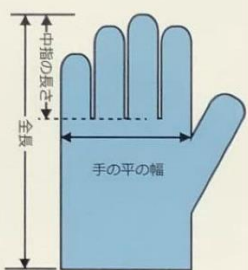
食品衛生法に基づいた厚生労働省の告示「食品・添加物等の企画基準(厚生労働省告示第370号)」に適合した製品の事です。平成18年3月度の食品衛生法改正により、可塑剤にフタル酸エステルが使用されている塩化ビニール手袋は食品の調理や加工に使用することは禁止されています。

■ 100枚入／箱

※写真はイメージです。

■ 中国製

- ラテックス成分無し、コーンスターチ無添付なのでアレルギーも安心
- 薄くしなやかで破れにくく、やさしいフィット感
- 未滅菌のディスポタイプ
- ムダのない左右兼用タイプ
- DOP/DEHP成分無し



	サイズ			重さ±0.5g	厚み	
	全長	手の平の幅	中指の長さ		指先	掌
Sサイズ	235mm	85mm	79mm	3g	約0.06mm	約0.05mm
Mサイズ		95mm	82mm	3.5g		
Lサイズ		110mm	85mm	4g		

ニトリル手袋の特徴

油・薬品に強く、強度があり、医療現場でも多く使われている万能タイプの手袋です。手にピッタリフィットするので「素肌感覚」で使いやすく、細かい作業やガーデニング・掃除などの分野でも使用されます。近年、ラテックス(天然ゴム)アレルギー対策の代用品として急速に普及しています。



商品C D	621700	621701	621702
サイズ	Sサイズ	Mサイズ	Lサイズ
商品名	ニトリル手袋 パウダーフリー ブルー		
商品番	WN-20201101	WN-20201102	WN-20201103
参考価格	¥3,300		
販売価格	¥2,150		

お問い合わせは



株式会社イシイ

福山市曙町一丁目16-8
TEL: 084-957-1811
Fax: 084-957-1814
<https://ishii-osnet.co.jp>

3層構造・高密度フィルター 不織布マスク 50枚

飛沫ウイルス・花粉を**99%以上**カット【全国マスク工業会認定商品】

3層構造・高密度フィルター

●飛沫ウイルス、ハウスダスト、かぜ、花粉、PM_{2.5}等のマイクロ粒子をしっかり補足す不織布の3層構造フィルターを使用。

枚数 : 50枚入り
 箱入数 : 72箱/ケース
 素材 : フィルター部 ポリプロピレン
 耳部 ポリウレタン、ポリエステル
 ノーズワイヤー部 ポリエチレン
 サイズ : 約175×95mm

BFE バクテリア飛沫捕集(ろ過)効率試験
 VFE ウイルス飛沫捕集(ろ過)効率試験
 PFE 微粒子捕集効率試験

一般財団法人 カケンテストセンター調べ
全国マスク工業会マーク

不織布マスク 大人用サイズ



BFE・VFE・PFE
 ※カケンテストセンター調べ

50枚入

使用方法

- ①ノーズワイヤーを上にして、耳ひもがついている側を顔にあてます。
- ②ノーズワイヤーを鼻の形に合わせてフィットさせます。
- ③耳ひもをかけ、ブリーツを伸ばして顔にフィットさせます。

商品 C D	790298
商品名	不織布マスク 50枚
品番	328038
参考価格	¥1,400
販売価格	¥500

お問い合わせは



株式会社 **ISHII**

福山市曙町一丁目16-8

TEL: 084-957-1811

Fax: 084-957-1814

<https://ishii-osnet.co.jp>

タオルペーパー フルールマイルド



35 袋入

200 枚入

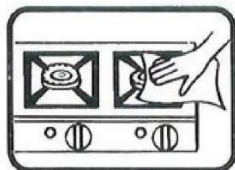
いつも清潔に、なんにでもお使いいただけます。



お手拭き タオルがわりに

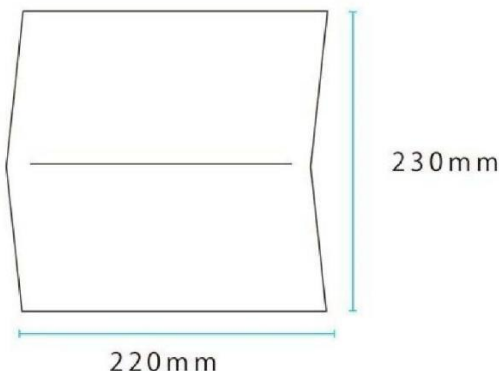


窓拭きに



ガスレンジや換気扇などの
お手入れや汚れ落としに

中身サイズ



メーカー	大高製紙
商品名	フルールマイルド
サイズ	220mm×230mm レギュラーサイズ
ケース入数	200枚×35パック/ケース
原 料	古紙100% 再生紙品
販売価格	¥4,400

お問い合わせは



株式会社イシイ

福山市曙町一丁目16-8

TEL: 084-957-1811

Fax: 084-957-1814

<https://ishii-osnet.co.jp>

アルコール
75%
配合
※溶剤として



ディーケアレル
D careal



ハンドウォーター
アルピュア 75 HW-405 (つめかえ5L)
hand water alpure75

- **新しい生活様式で毎日のケアに**
- 速乾タイプのためベタつきません。
- アロエベラ葉エキス入 (湿潤剤として)

エタノール75%	速乾性 べたつかない



引火性
危険物第4類
アルコール類(エタノール)
水溶性・危険等級II

商品情報	
品名	ハンドウォーター アルピュア 75 HW-405
成分	エタノール、水、アロエベラ葉エキス
容量	5L/本
1梱入数	4本入
発送ロット	1ケース～18ケース
JANコード	4930444002734
ITFコード	14930444002731
付属品	専用ポンプ 2本につき1個付きます。

専用ポンプ容器(噴霧式) AP-800

品名	専用ポンプ容器(噴霧式) AP-800
容量	800ml
材質	ボトル: PE / ポンプ: PP
1梱入数	24本入
発送ロット	1ケース
JANコード	4930444002741
ITFコード	14930444002748

除菌アルコール スプレー

ポケットに！
カバンに！



- アルコール除菌スプレー
- キャップを外せばすぐ使える！
- 重さ約 20g
- デスクに置いてかさばらない！
- 便利なポケットタイプ
- アルコール 75% でしっかり除菌



製品サイズ：H13.5*W2.2cm

主成分：エタノール 75%±3、水

内容量：10ml



デスクに置いても
かさばらない！
便利なポケットタイプ

商品 C D	789297
商品名	除菌アルコールスプレーペンタイプ10ml
品番	RS-L1466
参考価格	¥250
販売価格	¥170

お問い合わせは

LIVE OFFICE
ISHII
STATIONERY AND FURNITURE

株式会社 **イシイ**

福山市曙町一丁目16-8

TEL: 084-957-1811

Fax: 084-957-1814

<https://ishii-osnet.co.jp>